

# 东莞市安伏特电子有限公司

DONGGUAN AMPFORT ELECTRICS CO., LTD

S0114005L607N

规格书

S0114005L607N  
**SPECIFICATION**

版次 Edition	A 版	修订 Revision	0 次 Zero	文件编号 File No	AF-ED-01-006
页数 Page	3 页	日期 Date	2017/11/01	Nov 1st,2017	
批 准 /Approved	蔡 Mr. Cai	审核 /Checked	夷 Ms. Yi	编制/Producer	刘 Ms Liu

	东莞市安伏特电子有限公司	文件编号 File No: AF-ED-01-006	
	<b>DONGGUAN AMPFORT ELECTRIC CO., LTD</b>	版本 Edition	A 版
	S0114005L607N 热保护器规格书	修订 Revision	0 次 Zero
	<b>THERMAL PROTECTOR SPECIFICATION</b>	页数 Page	1/5

## 1、用途

### Application

本标准适用于东莞市安伏特电子有限公司制造的 S01 系列保护器。

2、This standard is applicable to S01 series protectors manufactured by Dongguan Ampfort Electronics Co., Ltd.

## 3、结构

### Construction

2.1、外观：外形尺寸符合东莞市安伏特电子有限公司的产品规格图纸要求。

Appearance: The outline size meets the requirements of product specifications and drawings of Dongguan Ampfort Electronics Co., Ltd.;

2.2、连接方式：焊线式。

Connection Type: Riveting wire.

2.3、外壳：铁镀银。

Case: Silver-plated-iron.

2.4、双金属片：美国铱镁合金（与 sensat 森萨塔同一供应商）。

Bimetallic strip: The USA Iridium magnesium alloy (The same supplier as Sensata).

2.5、套管材料：美国杜邦聚酯薄膜内附诺美纸。

Sleeving material: The USA Dupont Polyester film with NOMAX.

## 4、性能

### Performance

3.1、最大跳闸电气参数

The Max tripping electrical parameters

250VAC 3A / 127VAC 6A, 12VDC 6A / 24VDC 5A.

3.2、动作温度常规允差  $\pm 5^{\circ}\text{C}$ ，复位温度依实际设定要求。

The tolerance of action temperature:  $\pm 5^{\circ}\text{C}$ , the reset temperature according to actual setting requirements.

3.3、绝缘电压

导线与绝缘套管之间能承受 AC1500V、1 分钟或 AC1800V、1 秒钟而不发生击穿现象，泄漏电流应在 1mA 以下。

Insulation voltage: The thermal protector can should be able to withstand AC1500V, 1min or AC1800V, 1s between lead wire and insulation sleeving, no breakdown flash-over phenomenon, the leakage current should be below 1mA.

3.4、绝缘电阻

在正常条件下，导线与绝缘套管之间的绝缘电阻在 100M $\Omega$ 以上（所用表记为 DC500V 兆欧表）。

Insulation resistance: Under normal conditions, the insulation resistance between lead wire and insulation sleeving is more than 100M $\Omega$ (The meter used is DC500V insulation resistance gauge).

3.5、接触电阻

接触电阻在 50m $\Omega$ 以下（特殊产品的阻值依实际设定为准）。

Contact resistance: The contact resistance of thermal protector should be less than 50M $\Omega$ .(Or customized)

	东莞市安伏特电子有限公司	文件编号 File No: AF-ED-01-006	
	DONGGUAN AMPFORT ELECTRIC CO., LTD	版本 Edition	A 版
	S0114005L607N 热保护器规格书	修订 Revision	0 次 Zero
	THERMAL PROTECTOR SPECIFICATION	页数 Page	2/5

### 3.6、耐热实验

产品在 150℃ 的环境中放置 96 小时。

Heat resistance test: The product is placed within 150℃ environment for 96 hours;

### 3.7、耐湿实验

产品在温度 40℃、相对湿度 95% 的环境中放置 48 小时。

Humidity test: The product is placed at the 40℃ environment with the relative humidity of 95% for 48 hours.

### 3.8、跌落实验

产品自 70cm 高度自由下落至地面（塑料或木板地板）1 次。

Drop test: the product drops freely once from a height of 70cm to the ground(plastic or wood floor).

### 3.9、以上 3.6、3.7、3.8 项实验后应满足以下条件：

After the item 3.6, 3.7 and 3.8 tests, the products should be meet the following conditions:

A、动作温度变化在初始值的 ±7℃ 以内；

A: The action temp should change within ±7℃ of the initial value;

B、接触电阻应在设定值以内；

B: The contact resistance should be within the set value;

C、外型应无明显变形；

C: The shape should not be deformed significantly;

D、导线无开裂损伤。

D: The lead wire without cracked damaged.

## 5、寿命

### Life cycles

产品在额定电压、电流、功率因数为 1 的条件下，外加热源使其动作 2000 次，应满足下面条件：

Under the conditions of the rated voltage, current and power factor of 1, a heat source is added to the product to make it move for 2000 times, which should meet the following conditions:

A、动作温度变化应在初始值的 ±5℃ 以内；

A: The action temperature should change within ±5℃ of the initial value;

B、接触电阻应在 50mΩ 以下；

B: The contact resistance should be less than 50mΩ;

C、电气触点不熔接或脱落；

C: No welding or shedding of electrical contacts;

D、继续实验至 10000 次后能动作。

D: After the product continues to be tested for 10,000 times, its action to be normal and correct.

## 6、技术参数

### Technical parameters

5.1、使用温度：140±5℃。

Operating temperature range: 140±5℃.

5.2、复位温度：100±15℃ (REF)。

Reset temperature: 100±15℃ (REF)

	东莞市安伏特电子有限公司	文件编号 File No: AF-ED-01-006	
	DONGGUAN AMPFORT ELECTRIC CO., LTD	版本 Edition	A 版
	S0114005L607N 热保护器规格书	修订 Revision	0 次 Zero
	THERMAL PROTECTOR SPECIFICATION	页数 Page	3/5

7、特性说明:

Special features

6.1、产品具有感温灵敏功能。

Temperature sensitive.

6.2、体积小、寿命长和可靠性高。

Small size, long life and high reliability.

6.3、产品严格执行欧盟 ROHS 指令、REACH 法规标准。

Each parts are strict implementation of the European ROHS and REACH environmental standards.

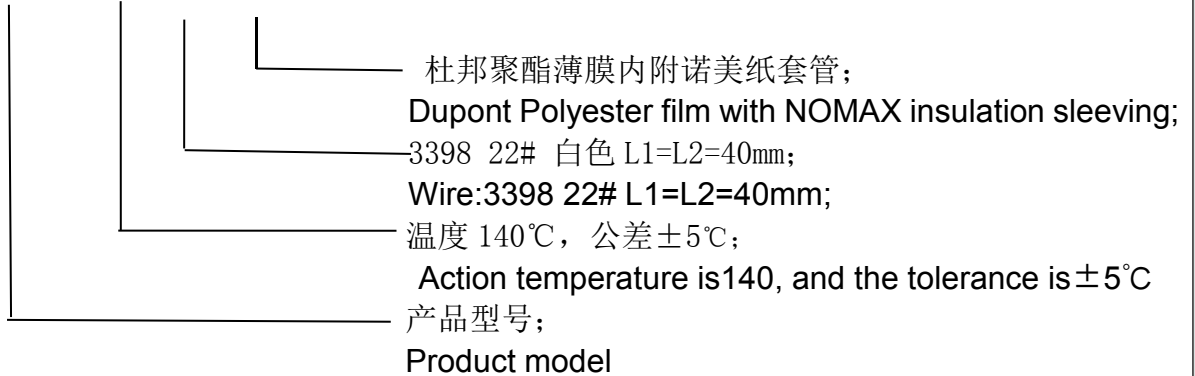
8、产品型号规格说明:

Model definition specification

7.1、供货商: AMPFORT

Company : AMPFORT

7.2、 S02 14005 L607 N



7.3、产品生产日期代码:

Product production date

11 数字代表生产年份 (如: 2017 年),

11 digits means the particular year(as: 2017),

A~L 字母代表 1~12 月份,

Letter A~L means from January to December.

1~31 数字代表生产日期。

Number 1-31 means expiring date

认证:

Certificates: UL:E309992

TUV:R50383352

CQC:CQC17002172427

8、产品标示

Product labeling

采用激光打字、标签方式将公司商标、产品型号/种类/温度/电流及生产日期印于产品表面。

Using laser typing and label to print company logo, product model / type / temperature / current and date of production on the surface of the product.

	东莞市安伏特电子有限公司	文件编号 File No: AF-ED-01-006	
	DONGGUAN AMPFORT ELECTRIC CO., LTD	版本 Edition	A 版
	S0114005L607N 热保护器规格书	修订 Revision	0 次 Zero
	THERMAL PROTECTOR SPECIFICATION	页数 Page	4/5

9、包装、储存、运输

Packing, storage and transportation

9.1、产品包装采用可封口塑料袋，出货用纸箱包装。

Product packing adopt sealed plastic bags, shipped carton packaging.

9.2、储存时放于湿度 40~80%、温度-5~40℃环境中 12 个月无变化。

The product should be stored at the -5~40℃ environment with the relative humidity of 40~80% for 12 months, without changes.

9.3、直接运输或托运，应轻拿轻放，避免碰撞或受潮。

Direct transportation or shipment, it should be handled carefully and avoid collision or damp.

10、其它事项

Other

10.1、动作温度检测的升温速率应控制为 1℃/2 分钟（国际标准）；

The temperature rise rate of action temperature detection should be controlled to 1℃/2mins(International standard);

10.2、温度保护原理：

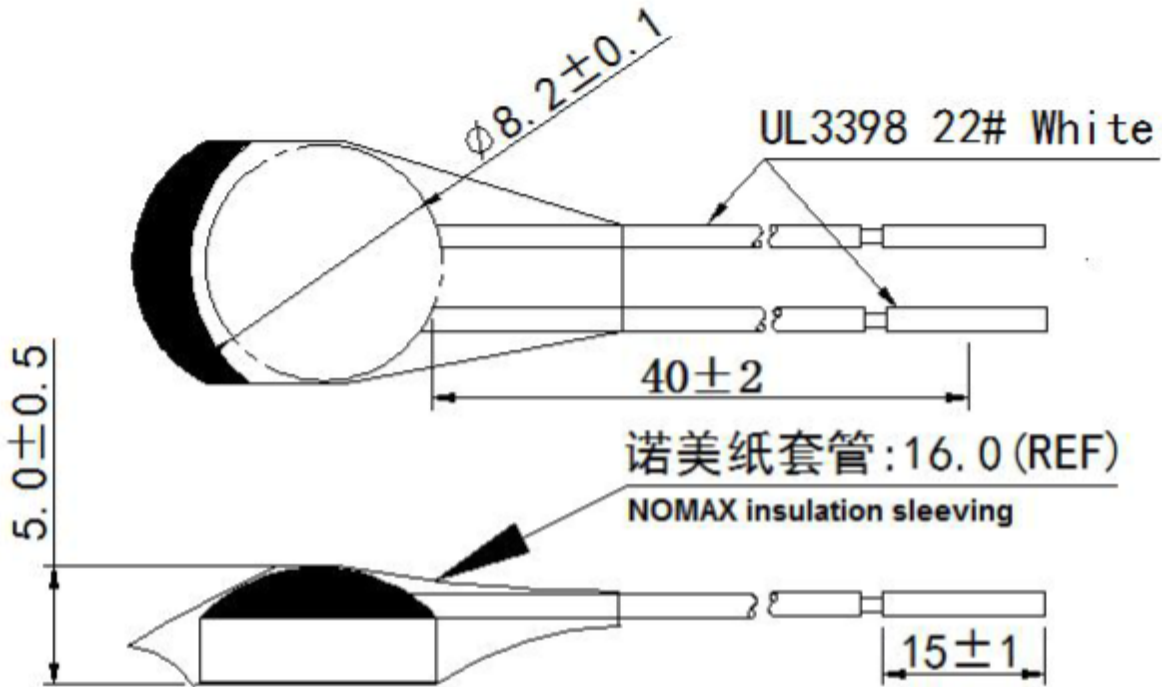
Temperature protection principle

电流通过外壳端子、双金属片，然后由底板端子连接电器（如电机、变压器等）形成回路，当电器发生不正常工作使周围温度过高时，热量传至双金属片达到校正过的跳脱温度使电气触点迅速断开切断电路，当温度下降到复位温度时，双金属片复位又迅速闭合电气触点连通电路，继续循环动作。

The current flows the case terminal and bimetallic strip, then the bottom board terminals is connecting to application(such as motor and transformer etc.) in circuit, when the application works abnormally, which causes the ambient temperature to exceed the setting value, the thermal protector cut the power off ,when the ambient temperature will decrease and then the protector will close again.

产品图纸尺寸及要求:

Dimensional drawing and requirements



产品打标:

Product marking

